



## 上海顺舟智能科技股份有限公司

电话: 021-33933988      传真: 021-33933968-6808

网站: [www.shuncom.com](http://www.shuncom.com)

# SZ05-L-PRO-7 模组

## 规格书

V1.0

## 历史版本号

版本:	日期	作者	更新原因	备注
V1.0	2020-06-10	SHUNCOM	创建	

## 1. 产品介绍

本规格书介绍顺舟基于国产芯片方案的模块。该模块体积小，可以很容易的嵌入到其他设备，提供快速，便捷，低成本的无线网络接口，已广泛应用于无线传感、控制及数据采集等领域，节省开发时间和成本。

SZ05-L-PRO-7 的模块系列无线数传 ZigBee 模块符合 ZigBee 国际规范的射频收发器和微处理器，支持 ZHA、ZLL、透传、ZigBee3.0 等标准协议

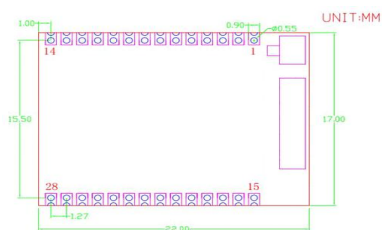
它具有通讯距离远、超低功耗、抗干扰能力强、组网灵活稳定等优点和特性；实现 TTL 串口数据的透明传输，可实现一点对多点及多点对多点之间的设备间数据的透明传输；实用的 Mesh 组网方式。

SZ05-L-PRO-7 的模块系列数传模块分为中心协调器、路由器。这三类设备具备不同的网络功能：中心协调器是网络的中心节点，负责网络的发起组织、网络维护和管理功能；路由器负责数据的中继转发和网络维护功能；

## 2. 模块实物图



### 3. 模块尺寸图

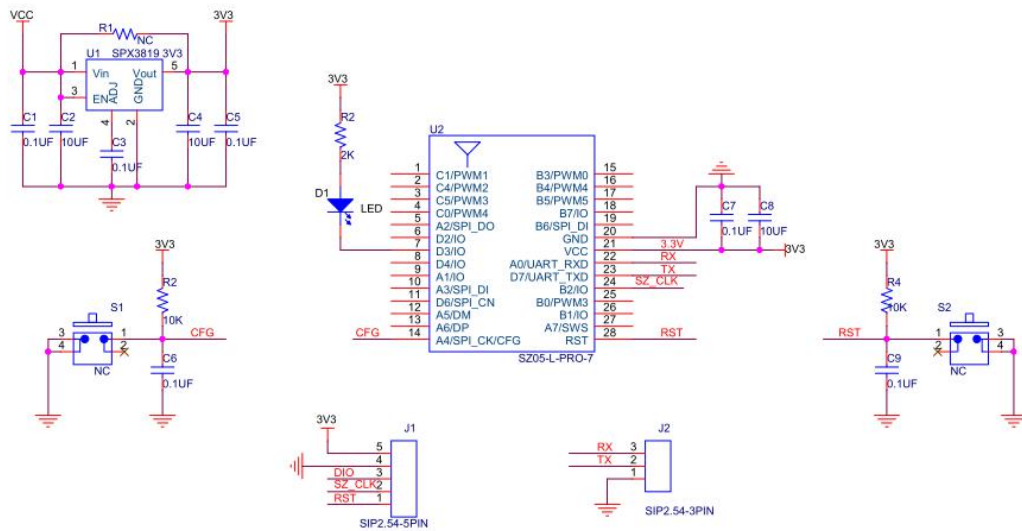


### 4. 技术参数

模块型号	SZ05-L-PRO-7
输入电压	(DC 3.3V~5V) 推荐用 DC 3.3V
接收灵敏度	-98dBm±2dBm
发射功率	19dbm±1dbm
待机电流	14mA±1mA
峰值电流	130mA±10mA
节点类型	中心, 路由
波特率	4800-115200
串口电平	3.3V TTL 电平
天线接口	陶瓷天线或 IPEX 天线
传输距离	1000 米 (可视距离, PCB 天线)
穿墙	穿 2 堵墙后 9 米左右 (30 公分)
尺寸规格	22mm X 17mm(长 X 宽)
工作环境	-40°C ~ 85°C
ESD	接触式 1KV
闪存	512KB
RAM	64KB
OAT 升级	支持
输入供电电压纹波	±150MV

排序	标识	功能	备注
1	IO1	GPIO	
2	IO2	GPIO	
3	IO3	GPIO	
4	IO4	GPIO	
5	IO5	GPIO	
6	IO6	GPIO	
7	IO7	GPIO	
8	IO8	GPIO	
9	IO9	GPIO	
10	IO10	GPIO	
11	IO11	GPIO	
12	IO12	GPIO	
13	IO13	GPIO	
14	IO14	GPIO	
15	IO15	GPIO	
16	IO16	GPIO	
17	IO17	GPIO	

## 5. 参考电路图



18	IO18	GPIO	
19	IO19	GPIO	
20	GND	电源地	程序下载口用
21	VCC	电源正	U=3.3V~5V I≥500 程序下载口用
22	RX1	TTL 电平	接用户 TX 3.3V 电平
23	TX1	TTL 电平	接用户 RX 3.3V 电平
24	CLK	GPIO	
25	RX2	GPIO	
26	TX2	GPIO	
27	DIO	GPIO	程序下载口用
28	RST	GPIO	

## 6. 引脚定义

备注：此规格书只代表标准硬件连接部分，实际以当前软件版本硬件连接部分为准！

产品 PCBA 上预留 zigbee 烧录接口：3.3V.GND.DIO 三个引脚；

客户外部硬件对需要的 IO 引脚进行 10 K 的上拉电阻；

一路 W 调光：15 引脚；

二路 CW 色温：15、16 两个引脚；

三路 RGB 色温：15、16、17 三个引脚；

四路 RGBW 色温：15、16、17，1 四个引脚；

五路 RGBW 色温：15、16、17，1，2 五个引脚；

## 7. 电气参数

## 7.1 工作条件

SZ05-L-PRO-7 在输入电压低于最低额定电压下会造成工作不稳定。电源设计时需要注意这点。

表 1 输入电压范围

符号	说明	条件	详细			
			最小值	典型值	最大值	单位
VDD	电源电压		3.0	3.3	3.6	V

模块超出绝对最大额定值工作会给硬件造成永久性伤害。同时，长时间在最大额定值下工作会影响模块的可靠性。

表 2 电压绝对最大额定值

符号	说明	最小值	典型值	单位
VDD	模块电源输入	-0.	3.	V
VIN	GPIO 引脚输入电压	-0.	3.	V

## 7.2 工作环境

表 3 温湿度条件

符号	名称	最	单位
TSTG	存储温度	-40 to +85	°C

TA	工作温度	-20 to +85	°C
Humidity	非冷凝, 相	95	%

## 8. 静电放电


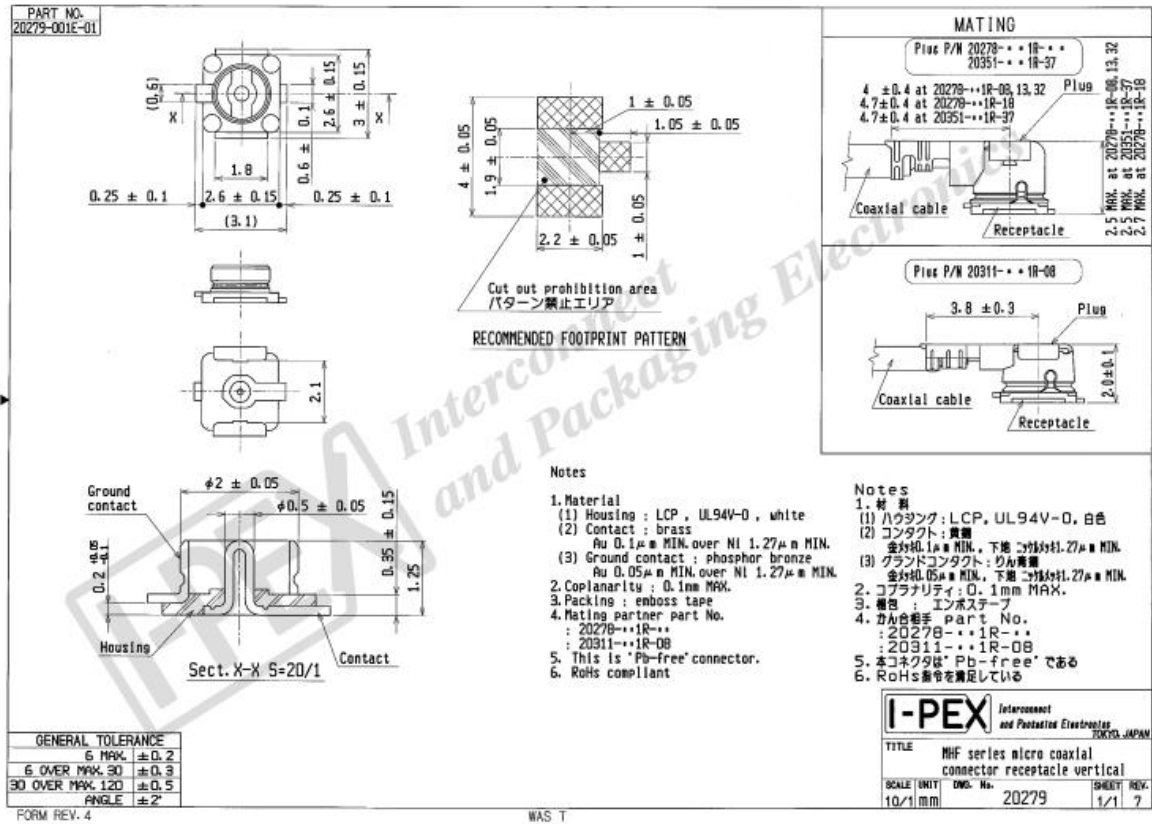
 ESD 可能会损坏该集成电路。上海顺舟建议通过适当的预防措施处理所有集成电路。注意 ESD 静电防护环节, 如果不遵守正确的处理措施和安装程序, 可能会损坏集成电路, 尽量考虑到从产品外围电路增加 ESD 静电防护等。

表 4 静电释放参数

符号	名称	名称	等级	最大值	单位
$V_{ESD(HBM)}$	静电释放电压 (人体模型)	TA= +25 °C 遵守JESD22-A114	II	2000	V
$V_{ESD(CDM)}$	静电释放电压 (放电设备模)	TA= +25 °C 遵守JESD22-C101	II	500	



## 9. 外接天线连接器



外接天线连接器尺寸图

## 10. 模组天线净空区

SZ05-L-PRO-7 模块上，天线射频部分标示区域需要远离金属器件、传感器、干扰源以及其它可能造成信号干扰的材料。需要确保主板PCB 和其它金属器件距离至少16mm 以上。

1：如下图：内置陶瓷天线下方需要挖空

2：如下图：IPEX 座只把 IPEX 座下方焊盘挖空



## 11.2 产前烘烤

模块在存储、运输过程中都暴露在空气中，容易使模块受潮，模块属于湿度敏感器件，如果要进行回流焊生产，生产时必须进行烘烤。烘烤条件参考如下： 90℃/5%RH 12-24H；

## 11.3 取料盘

我司原装托盘在用于取料盘时，因托盘硬度和托盘的设计并不十分适合取料盘来用，所以多数情况是移到其它的料盘上来生产。若无其它更合适的料盘时，仍需用我司原装托盘做取料盘的。

操作时请注意以下几方面：

- 1) 保证托盘没有变形，盘底放置平稳；
- 2) 将托盘内的模块统一调整到一个方位；
- 3) 确认取料机型是否适用；

注：从2018年1月开始，我司物料盘已全面更换成乳白色（之前为透明色），更适合L系列模块的封闭，较之前更容易上机操作。

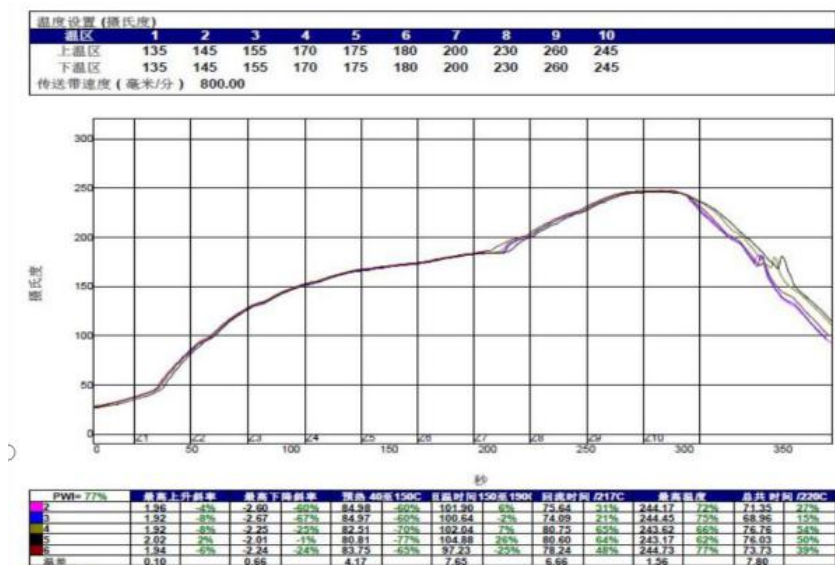
## 11.4 过炉方式

为了保证模块过炉时不能产生震动，及回流焊温度能很好地进行对流与均衡性，最好能够在轨道上过炉，避免在传送丝网上过炉；另外模块最好在正面过炉，尽量避免在反面过炉（重心朝下），如果工艺不允许，必须反面过炉，则需对屏蔽罩加红胶固定，防止过炉时重心朝下，导致屏蔽罩掉落。

## 11.5 炉温控制

实际生产时炉温不能过高，建议最高温度不要超过245℃，在能满足主板与模块焊接质量的前提下，炉温越低，峰值温度持续时间越短越好。

## 11.6 炉温设置参考



## 12. 常见问题

### 一、高温过炉后标签起皱。

除一些定制标签外，我司通用类标签已全采用耐高温标签，正常的过炉对标签无影响；

### 二、过炉后出现器件短路现象

模块在存储、运输过程中受潮，在二次生产前没有适当烘烤，再次高温后造成元器件内部短路。

### 三、过炉后出现PCB板起泡

此问题同上，PCB板也是易受潮器件，在空气中放置时间过久，也需要烘烤处理，否则高温后使内部的水蒸气产生膨胀，导致PCB起泡。

### 四、屏蔽罩脱落

含屏蔽罩模块在二次回流时，尽量在正面过炉。如果采用反面过炉，建议点红胶加以固定，否则屏蔽罩焊点开始融化时，焊点上焊锡的拉力无法支撑屏蔽罩的重力，容易脱落。

## 13. Q/A 解答

- 当模组之间无法通信或通信距离不理想时，请检查天线是否安装？
- 当模组之间无法通信时，请检查模组是否与转接板充分接触好或者模组方向错误？
- 同频或者环境干扰，会导致丢包率的增高
- 金属物体对模组的通信距离有很大影响
- 模组通信前，先确认一下模组的软件版本，软件对接的方式

## 14. 联系方式

上海顺舟智能科技股份有限公司

地址: 上海市浦东新区盛荣路 88 弄盛大源创谷 1 号楼 6 楼

邮编: 201204

电话: 021-33933988/78/68/58/28/18

传真: 021-33933968-6808

技术支持: 021-33933988-6800

邮箱: tech@shuncom.com ;

6800@shuncom.com (技术支持)

网址: www.shuncom.com